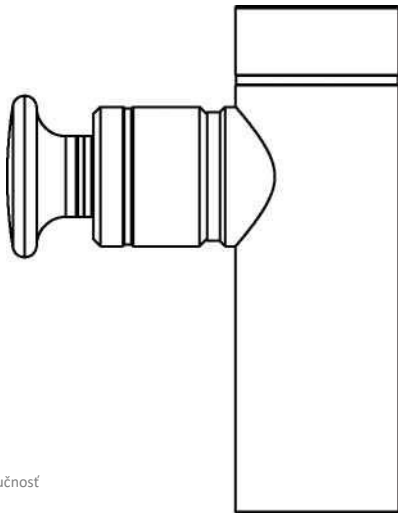


FYZIOGUN

PRENOSNÁ
MASÁŽNA
PIŠTOL'
FASCIA GUN

NÁVOD NA POUŽITIE



Tichý chod

Ešte nižšia hlučnosť



Malé rozmery a nízka hmotnosť

Váži menej ako 0,45 kg



Nabíjateľná

1500 mAh lítium-iónová batéria

Sme veľmi radi, že ste si zakúpili náš výrobok! Pred použitím si pozorne prečítajte tento návod, aby ste mali istotu, ako správne prevádzkovať a používať výrobok. Návod si, prosím, uschovajte pre budúce použitie.

AKLD

Používanie masážnej pištole Fascia Gun:

Vhodná na fyzické masírovanie pred a po **cvičení**

OBSAH

Dôležité informácie	1-3
Popis produktu	4
Základné parametre	5
Údržba, skladovanie a preprava	6

DÔLEŽITÉ INFORMÁCIE

Nesprávne používanie výrobku môže mať za následok poruchu, úraz elektrickým prúdom, poranenie, požiar alebo dokonca usmrtenie. Pred použitím výrobku si pozorne prečítajte tento návod. Všetky pokyny a upozornenia týkajúce sa výrobku sú uvedené v tomto návode.

UPOZORNENIA

- 1 Je zakázané, aby tento výrobok používali nepľnoleté osoby. Nepoužívajte výrobok, ak ste zranený. Pri poranení svalu sa poraďte so svojím lekárom.
- 2 Pištoľ nepoužívajte na mokrej a znečistenej pokožke. Je možné ju používať aj cez oblečenie. Pištoľ jemne pritlačte na pokožku a pohybujte ňou po dobu približne 60 sekúnd.
- 3 Je zakázané je používať v oblastiach nad krkom, na častiach tela bez svalového pokrytia a na kostiach. Tento výrobok používajte len na mäkkých tkanivách tela, pokiaľ to nie je bolestivé alebo nepríjemné.
- 4 Nepoužívajte na poranených miestach, alebo ak je masáž bolestivá alebo nepríjemná.
- 5 Je zakázané umiestňovať akékoľvek predmety do vetracieho otvoru na výrobku.
- 6 Je zakázané ponárať výrobok do vody! Nedovoľte, aby sa voda dostala do vetracieho otvoru na výrobku.
- 7 Je zakázané vkladať výrobok do ohňa alebo do blízkosti zdroja ohňa.
- 8 Nehádzte výrobkom o zem ani iné predmety.
- 9 Na nabíjanie je zakázané používať iné nabíjačky. Používajte len príbalenú originálnu nabíjačku.
- 10 Výrobok v žiadnom prípade nerozoberajte.
- 11 Dávajte si pozor, aby sa vaše vlasy nezachytili do hriadeľa alebo zadnej časti masážnej hlavice a takisto sa nedotýkajte týchto častí prstami alebo inými časťami tela.



Masážna hlavica nie je nainštalovaná
Nedotýkajte sa tejto časti pri spúšťaní prístroja



Nedotýkajte sa tejto časti
pri spúšťaní prístroja

VÝSTRAHY A PRIPOMIENKY

1. Prístroj uchovávajte mimo dosahu tekutín alebo zdrojov tepla. Udržujte vetracie otvory bez prachu.
2. Po nabití odpojte nabíjačku.
3. Výrobok nie je možné používať, keď sa práve nabíja.
4. Tento výrobok používajte len v súlade s pokynmi.
5. Pred každým použitím dôkladne skontrolujte výrobok, aby ste sa uistili, či je možné ho používať v súlade s týmto návodom na použitie.

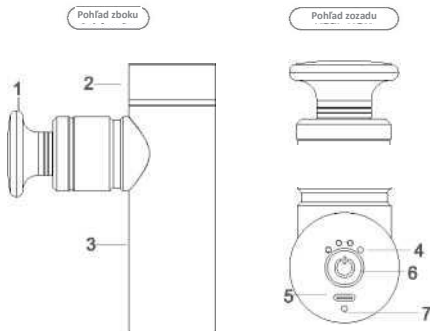
DÔLEŽITÉ

Nepoužívajte tento výrobok, ak sa na vás vzťahuje niektorá z nasledujúcich okolností, a ak ste sa predtým neporadili s lekárom.

Tehotenstvo, diabetické komplikácie (napr. neuropatia alebo poškodenie sietnice), používanie kardiostimulátora, nedávno podstúpená operácia, vyskytujúce sa epilepsie alebo migrény, hernia medzistavcovej platničky, spondylolistéza alebo stvrdnutý medzistavcový kĺb, nedávna operácia výmeny bedrového, kolenného alebo iného kĺbu, kovové implantáty (skrutky, platničky) a akékoľvek S tým súvisiace zdravotné problémy. Tieto kontraindikácie neznamenajú, že pištoľ nemôžete používať. Pred použitím odporúčame poradiť sa s lekárom.

Prebiehajúci výskum sa týka prospešných účinkov vibračnej masáže na konkrétne zdravotné ochorenia. Ukazuje, že môže dôjsť k zmierneniu množstva kontraindikácií. Praktické skúsenosti ukazujú, že v mnohých prípadoch je vhodné, aby daná osoba bola poučená o vibračnej masáži. Je to takisto liečebný postup, ktorý je možné kombinovať s inými liečebnými procedúrami. Toto poučenie musí vykonať lekár, špecialista alebo fyzioterapeut na ich požiadanie alebo pod príslušným dohľadom.

SCHÉMA KONŠTRUKCIE VÝROBKU



ZÁKLADNÉ APLIKÁCIE



Okrúhla hlavica
Vhodné pre jednotlivé svalové skupiny



Hlavica v tvare písmena U



Plochá hlavica



Kónická hlavica

1. Masážna hlavica
2. Vysokofrekvenčný, veľmi tichý, vysokootáčkový bezkartáčový motor
3. Vysoko účinná batéria
4. Indikátor rýchlosti
5. Nabíjací port
6. Nastavenie výkonu/rýchlosti
7. Indikátor nabitia

ZÁKLADNÉ PARAMETRE

Názov: Masážna pištoľ Fascia Gun	Model výrobku: Fyziogun PULSE
Vstupné napätie: DC 5 V	Typ rozhrania nabíjania: USB typu C 5V
Kapacita batérie: BS330 1500mAh	Úrovně výkonu: 4 nastaviteľné úrovne
Čas nabíjania: 2 hodiny	Napájanie: lítiová batéria
Masážne hlavice: 4 hlavice	Okolité prostredie: 0 až 40 °C, prístroj nie je vodotesný
Veľkosť hlavnej časti: 140x85x46 mm	Čistá hmotnosť: 0,45 kg

KONTROLKA NABITIA

Farba kontrolky	Signalizáci	Stav
Červená		Vybíja sa
Zelená		Úplne nabité

KONTROLKA RÝCHLOSTI

Farba	Signalizácia	Stav
Modrá		Prvá úroveň rýchlosti
Modrá		Druhá úroveň rýchlosti
Modrá		Tretia úroveň rýchlosti
Modrá		Piata úroveň rýchlosti

ÚDRŽBA, SKLADOVANIE A PREPRAVA

1. Prístroj vyčistíte mierne navlhčenou utierkou a osušíte ho mäkkou handričkou.
2. Pri skladovaní alebo cestovaní prepravujte prístroj v pribalenom obale.
3. Prístroj by sa mal skladovať na suchom, dobre vetranom mieste bez korozívnych plynov, pričom miesto skladovania by malo byť od podlahy vzdialené aspoň 250 mm a na sebe môže byť uložených maximálne 5 jednotiek.
4. Ak sa prístroj dlhší čas nepoužíva, mali by ste po vyčistení zabaliť a uskladniť, pričom by ste ho mali nabiť raz za polroka.
5. Tento výrobok je vhodný na prepravu automobilom, vlakom, loďou a lietadlom.
6. Počas prepravy musí byť výrobok upevnený, aby sa zabránilo prudkým vibráciám, nárazom, prevráteniu a pádu, a výrobok musí byť chránený pred snečným svetlom a dažďom.

OCHRANA ŽIVOTNÉHO PROSTREDIA

Aby ste chránili životné prostredie, po uplynutí životnosti nevyhadzujte tento výrobok spolu s komunálnym odpadom.

Výrobok odovzdajte do recyklačného strediska určeného príslušným orgánom alebo ho pošlite späť výrobcovi na popredajný servis.

Pracovníci servisného strediska ho zlikvidujú spôsobom, ktorý je šetrný k životnému prostrediu.

Podmienky používania tohto elektronického prístroja

Ak sa elektrický výrobok používa za prevádzkových podmienok uvedených v tomto návode, látky alebo prvky obsiahnuté vo výrobku nie sú škodlivé.

V prípade že únik aj nastane, nehrozí vážne riziko, pretože závažná kontaminácia životného prostredia alebo vážne zranenie osôb alebo poškodenie majetku by hrozilo až po 10 rokoch trvalého vystavenia škodlivinám z úniku.

